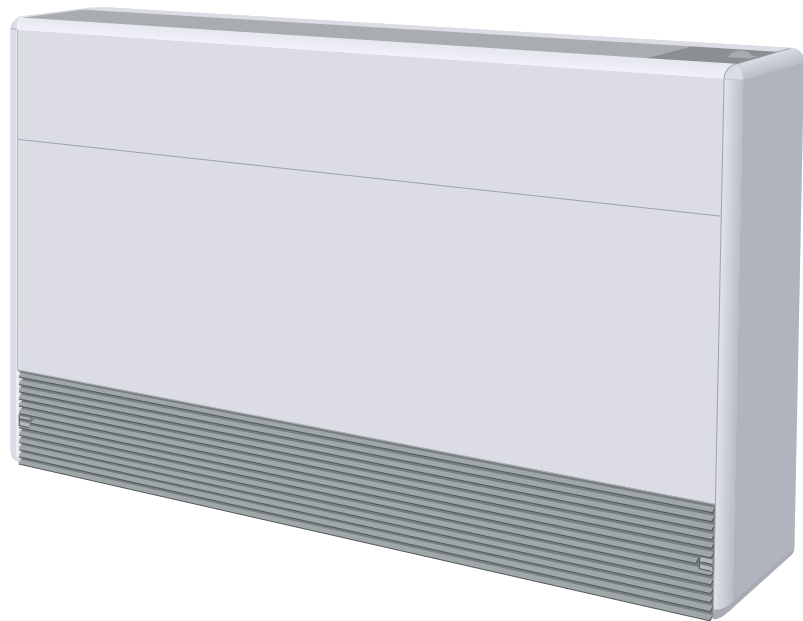


BEDIENUNGSANLEITUNG

CSCV 092 L
CSCV 122 L
CSCV 175 L
CSCV 225 L
CSCV 265 X
CSCV 330 X
CSCV 187 M2C
CSCV 247 M2C
MS

TAV



TAV 092 C
TAV 122 C
TAV 175 C
TAV 225 C
TAV 265 X
TAV 330 X

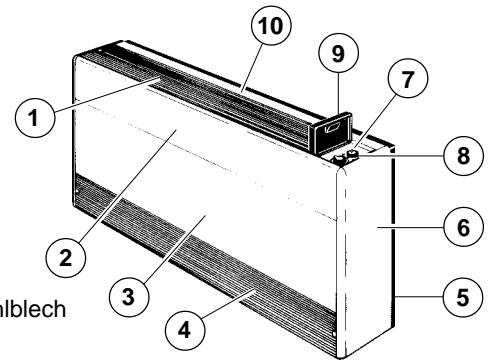
SPLIT KONSOLEN

1 - PRÄSENTATION

- 1 - Ausblasgitter
- 2 - Austauschbares Blech
- 3 - Frontseite
- 4 - Ansauggitter
- 5 - Rückseitige Halterung
- 6 - Seitenverkleidung
- 7 - Bedientafel
- 8 - Bedienungselemente
- 9 - Klappe
- 10 - Festes Blech

Werkstoffe :

Gehäuse aus kunststoffbeschichtetem Stahlblech
Metallgitter
Polyethylenisolierung



2 - AUFSTELLUNGORT

- Es wird empfohlen, die Klimaanlage durch einen qualifizierten Techniker installieren zu lassen, wobei die mit dem Gerät mitgelieferten Installationshinweise zu beachten sind.

ACHTUNG

- Das Klimagerät weder in Räumen mit Anlagen mit brennbaren Gasen aufstellen, noch in Räumen mit feuchter Umgebung oder mit Spritzwasserrisiko aufstellen (z.B. Wäscherei).
- Die Klimaanlage darf nicht in Räumen installiert werden, in denen sich Geräte mit starker Wärmeentwicklung befinden.

3 - ELEKTRISCHE VORSICHTSMASSNAHMEN

- Vor der Installation der Klimaanlage muß überprüft werden, ob die Netzspannung mit der auf dem Typenschild des Gerätes angegebenen Spannung übereinstimmt.
- Sämtliche elektrischen Anschlüsse müssen entsprechend den örtlich geltenden Vorschriften von einer Fachkraft vorgenommen werden.
- Jede Einheit muß mit Hilfe einer Erdverbindung guter Qualität ordnungsgemäß geerdet werden.

4 - SICHERHEITSHINWEISE

- Vor der ersten Benutzung der Klimaanlage das vorliegende Handbuch aufmerksam lesen. Konsultieren Sie in Zweifelsfällen oder bei auftretenden Problemen Ihren Vertragshändler oder die zugelassene Kundendienststelle.
- Die Klimaanlage dient zur Erzeugung eines angenehmen Raumklimas. Verwenden Sie das Gerät ausschließlich zu dem Zweck, für den es vorgesehen ist, und beachten Sie die Hinweise des vorliegenden Handbuches.

ACHTUNG

- Benzin oder andere feuergefährliche Flüssigkeiten dürfen keinesfalls in der Umgebung der Klimaanlage verwendet oder gelagert werden, da dies mit extremer Gefahr verbunden wäre.
- Diese Klimaanlage ist nicht mit einem Ventilator ausgestattet, der eine Luftzufuhr von außen gewährleistet.

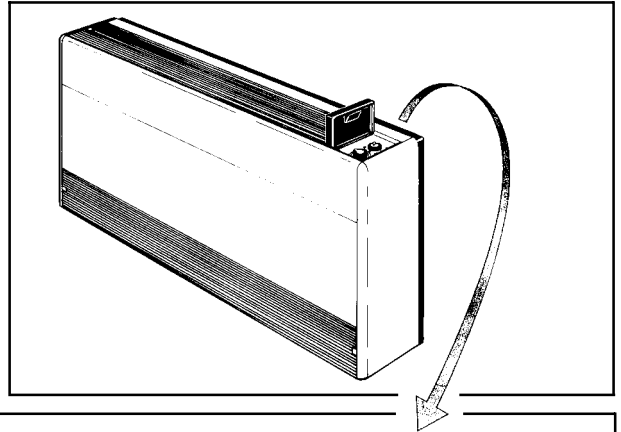
VORSICHTSMASSNAHMEN

- Die Klimaanlage nicht mit Hilfe des Hauptschalters ein- bzw. ausschalten. Dazu ausschließlich die Ein/Aus-Taste (I / 0) benutzen.
- Keine Gegenstände in den Lufteintritt der Klimaanlage einführen. Dies ist sehr gefährlich, da sich der Ventilator mit hoher Geschwindigkeit bewegt.
- Kinder sind von der Klimaanlage fernzuhalten.
- Eine übermäßige Raumkühlung vermeiden, wenn sich Kleinkinder oder Kranke im Raum aufhalten.

5 - BEDIENUNG DES SCHALTAFEL

SCHALTER

- Damit werden die Funktionen des Gerätes gewählt.
- Den Schalter drehen und den Zeiger auf die gewünschte Funktion stellen. Siehe Nummern auf der Skizze :
 - Nr. 1 : Aus
 - Nr. 2 : Funktion Kalt mit kleiner Ventilationsdrehzahl.
 - Nr. 3 : Funktion Kalt mit mittlerer Ventilationsdrehzahl.
 - Nr. 4 : Funktion Kalt mit großer Ventilationsdrehzahl.
 - Nr. 5 : Funktion Ventilation nur mit kleiner Drehzahl.
 - Nr. 6 : Funktion Ventilation nur mit mittlerer Drehzahl.
 - Nr. 7 : Funktion Warm mit kleiner Ventilationsdrehzahl.
 - Nr. 8 : Funktion Warm mit mittlerer Ventilationsdrehzahl.

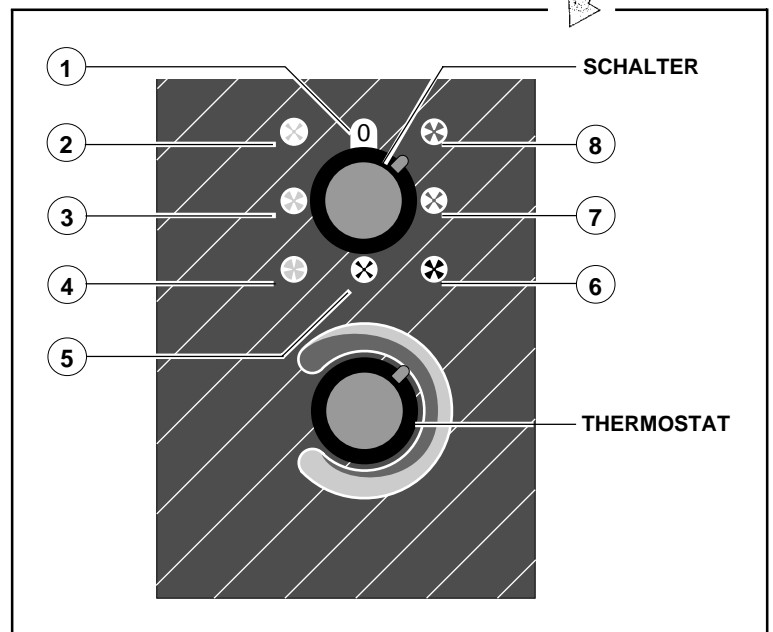


THERMOSTAT

- Die gewünschte Temperatur durch Drehen des Thermostatknopfes einstellen. Durch Drehen des Knopfes in Richtung des blauen Bereichs wird die Temperatur gesenkt und in Richtung des roten Bereichs wird es erhöht.

Hinweis :

Wenn die gewünschte Temperatur erreicht ist, dreht sich nur die Ventilation.



6 - WARTUNG UND REINIGUNG

⚠ ACHTUNG

- **Sicherheitsmaßnahme : vor der Reinigung die Klimaanlage abschalten und die Stromzufuhr am Hauptschalter unterbrechen (siehe § 1) .**
- **Zum Reinigen kein Wasser auf das Gerät schütten, da die internen Bauteile beschädigt und elektrische Entladungen hervorgerufen werden könnten.**

VERKLEIDUNG UND GITTER

- Die Verkleidung und das Gitter des Gerätes mit der Bürste eines Staubsaugers oder mit einem weichen, sauberen Tuch reinigen.
Wenn diese Teile stark verschmutzt sind, können sie mit einem sauberen Tuch gereinigt werden, das mit einem milden, flüssigen Waschmittel getränkt wurde.
Beim Reinigen des Gitters darauf achten, daß die Position der Flügel durch die Reibung nicht verändert wird.

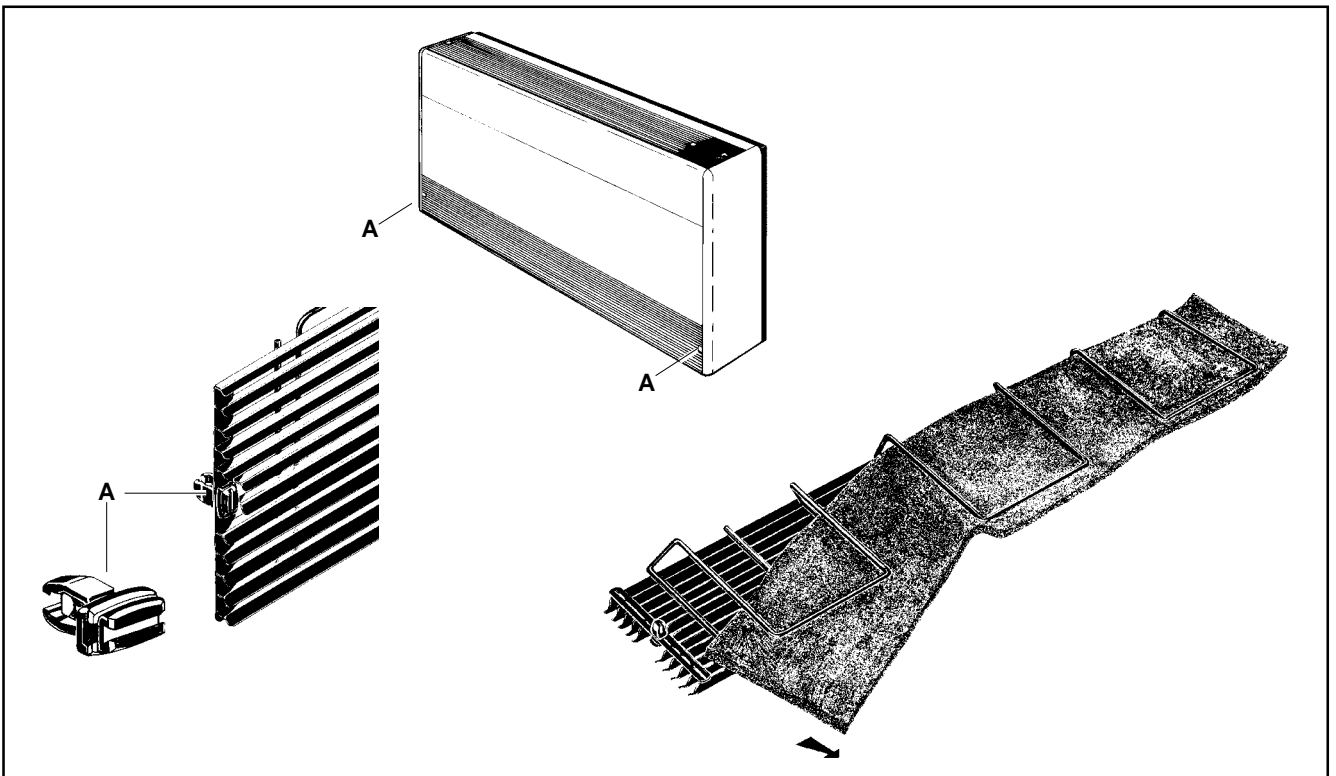
⚠ VORSICHTSMASSNAHMEN

- **Keinesfalls Lösungsmittel oder starke chemische Produkte zum Reinigen verwenden. Kein sehr heißes Wasser benutzen.**

7 - LUFTFILTER

FILTER

- Für den einwandfreien Betrieb des Klimagerätes ist eine regelmäßige Reinigung des Luftfilters erforderlich. Dazu das Ansauggitter unterhalb des Gerätes wie folgt entfernen :
 - Die beiden Befestigungsklammern (A) vom Gitter mit einer Vierteldrehung abschrauben. Dazu einen Schraubendreher oder eine Münze verwenden.
 - Das Gitter nach vorne ziehen und abnehmen.
 - Den Filter entfernen und mit lauwarmem Seifenwasser auswaschen oder mit einem Staubsauger reinigen.
 - Den Filter wieder einsetzen und das Gitter wieder anbringen, wobei darauf zu achten ist, daß die Klammern durch eine Vierteldrehung wieder festgedreht werden.



8 - EMPFEHLUNGEN FÜR OPTIMALEN KOMFORT UND ENERGIESPARHINWEISE

VERMEIDEN SIE :

- Eine Verstopfung der Luftzufuhr- und Luftaustrittsgitter des Gerätes. Wenn diese verschlossen sind, wird die Klimaanlage in ihrer Funktion beeinträchtigt und kann beschädigt werden.
- Eine direkte Sonneneinstrahlung im Raum, wenn das Gerät im Klimatisierungsbetrieb arbeitet. In diesem Fall Jalousien oder Vorhänge benutzen.

PRÜFEN SIE :

- Ob das Filter immer sauber ist. Die Leistung des Gerätes wird beeinträchtigt, wenn das Filter verstopft ist.
- Ob alle Türen, Fenster und sonstigen Öffnungen geschlossen sind, um den Eintritt ungekühlter Luft zu vermeiden, wenn das Gerät im Kühlbetrieb arbeitet.

9 - STÖRUNGSBESEITIGUNG

- Wenn die Klimaanlage nicht störungsfrei funktioniert, sollten Sie zunächst folgende Prüfungen vornehmen, bevor Sie sich an den Kundendienst wenden. Wenn Sie das Problem dennoch nicht beheben können, wenden Sie sich an Ihren Vertragshändler oder an den Kundendienst.

STÖRUNG	MÖGLICHE URSACHEN	ABHILFEMASSNAHMEN
<ul style="list-style-type: none"> • Die Klimaanlage funktioniert überhaupt nicht (das Gebläse schaltet sich nicht ein). 	<ol style="list-style-type: none"> 1 - Stromunterbrechung. 2 - Überlastschalter oder Sicherung unterbrochen. 3 - Netzspannung zu niedrig. 4 - Schalter steht auf "0" (Aus). 	<ol style="list-style-type: none"> 1 - Stromzufuhr wiederherstellen. 2 - Kundendienst konsultieren. 3 - Elektriker konsultieren 4 - Schalter auf "I" stellen (Ein).
<ul style="list-style-type: none"> • Kühlung oder Heizung nicht ausreichend. 	<ol style="list-style-type: none"> 1 - Luftfilter verschmutzt oder verstopft. 2 - Wärmequelle oder zu viele Personen im Raum. 3 - Türen und/oder Fenster geöffnet. 4 - Hindernis im Bereich der Luftzufuhr oder des Luftaustrittes. 5 - Die Einstellung des Thermostates ist zu hoch für den Kühlbetrieb oder zu niedrig für den Heizbetrieb. 	<ol style="list-style-type: none"> 1 - Luftfilter reinigen. 2 - Wenn möglich, die Wärmequelle entfernen. 3 - Diese schließen, um den Eintritt von Außenluft zu verhindern. 4 - Das Hindernis entfernen, um eine gute Luftzirkulation zu gewährleisten. 5 - Die eingestellte Temperatur senken (bzw. erhöhen).
<ul style="list-style-type: none"> • Der Kompressor läuft an, bleibt aber nach wenigen Minuten stehen. 	<ul style="list-style-type: none"> - Kondensator-Batterie versteck (Äußere Einheit). 	<ul style="list-style-type: none"> - Behinderung beseitigen.



Unsere Produkte werden laufend verbessert und können ohne Vorankündigung abgeändert werden.

Technibel

R.D. 28 Reyrieux BP 131 01601 Trévoux CEDEX France
Tel. 33 4 74 00 92 92 - Fax 33 4 74 00 42 00
R.C.S. Bourg-en-Bresse B 759 200 728